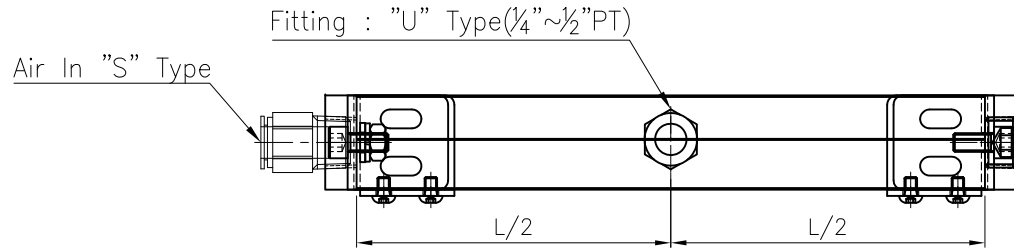
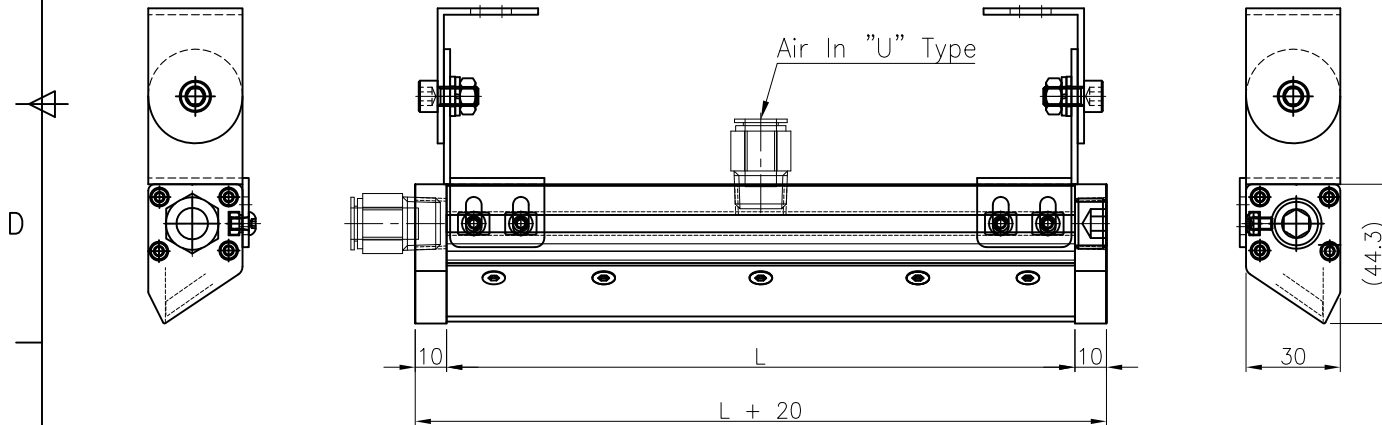


RevNo	Revision note	Date	Reviser	Checked
-------	---------------	------	---------	---------



사 양

명 칭	Air knife 압축 공기용
재 질	알루미늄 + 아노다이징 코팅(골드)
사용압력	MAX 10 kgf/cm ²
접속구경	1/4"~1/2" PT (S-Type, U-Type, F-Type)
제작길이	50mm ~ 2,400mm
슬릿 폭	0.03mm ~ 0.5mm
토출편차	± 3%



Note : 1. 제작 길이에 따라 에어공급구 수량 변동.

No	Description	Specification	Q'ty	Material	Weight	Remark
Designed	Checked	Approved	Size	Filename	Date	Scale
			A3		2018.12	1/1
Customer			Title			
			Air knife Speck(10A)			
Maker			Compressor Type			
			drawing no.		Edition	
					0	